



Distribuidor Mayorista

# Bi👆Pad

Tableta Biométrica Multifuncional

**THE POWER OF BIOMETRICS**

La tablet Android **BioPad** facilita el proceso de captura de información de personas en instituciones bancarias y financieras, escuelas y universidades, programas de apoyo social, comercios, telecomunicaciones, entre otras aplicaciones que requieran de un dispositivo portátil, seguro y rápido para captura de datos.

# BioPad

Tableta Multifuncional

El dispositivo con sistema operativo Android 9.0 incorpora cámara de hasta 13 MP para captura de fotografía; sensor biométrico de huella Suprema de 500 dpi con estándares FBI PIV, compatible con FAP30 FBI Mobile ID y pantalla táctil de 8 pulgadas.

El procesador Octacore de 1.8 GHz le brinda gran velocidad, estabilidad y excelente desempeño. De uso rudo, la tableta **BioPad** viene protegida en su totalidad por una cubierta de hule que permite su uso en ambientes exteriores, y soporta caídas sobre concreto de hasta 1.2 mts, sin ser afectada. El lector de proximidad Mifare 13.56 MHz, la comunicación por medio de WiFi, GSM/GPRS, y la conectividad TCP/IP (opcional), complementan las características de este conveniente y potente dispositivo.



Vista Frontal de BioPad

## I APLICACIONES



ENROLAMIENTO  
BIOMÉTRICO



CONTROL DE  
ACCESO



CONTROL DE  
ASISTENCIA



CAPTURA MÓVIL  
DE DATOS PERSONALES



CREDENCIALIZACIÓN  
EN CAMPO

# I ESPECIFICACIONES TÉCNICAS DE LA TABLETA

## Sistema Operativo

Android 9.0

## Procesador

Octacore A53 1.8 GHz SDM 450

## Pantalla

8 pulgadas, capacitiva, capaz de detectar el toque con el uso de guantes (grosor máximo de 3.5 mm), dedos húmedos y firma con pluma o lápiz de escritura para tablets.

## Memoria

RAM: 4 GB

Almacenamiento Interno: 64 GB

## Botones

Volumen +/-, Encendido/Apagado, Botón Home (configurable)

## Batería Principal

Capacidad: 3.8 V 8400 mAh

Duración: Entre 8 y 10 horas de trabajo (variable según el entorno)

## Comunicaciones

WiFi Estándar, BLE 4.0, GSM/GPRS 3G/4G, Ethernet (RJ45 – requiere accesorio)

## Posicionamiento

Soporte GPS, A-GPS

## Entradas

Micro SD/TF x1 (hasta 256 GB), Nano-SIM x 2 (GSM/GPRS), PSAM x1 (Secure Access Module Smartcard)

## Interfaz

USB Tipo C, audio 3.5 mm

## Lector RFID:

Mifare 13.56 MHz integrado

## Audio

Altavoz y micrófono

## Accesorios

Adaptador, cable USB, Base para Montaje en pared (opcional), Conector Ethernet RJ45 con alimentación eléctrica USB-C (opcional)

## Temperatura de Operación

-20°C a 60°C

## Temperatura de Almacenamiento

-40°C a 70°C

## Humedad

5 a 95% RH (no condensada)

## Nivel de Protección

IP67

## Cubierta

Vidrio reforzado

## Cámara

Trasera: 13 MP

Frontal: 5 MP

## Lector de Código de Barras (opcional)

Zebra SE4710 para códigos de barra 2D, 3D, QR

## Modelos de BioPad

BPAD

BPAD-BC (con código de barras)



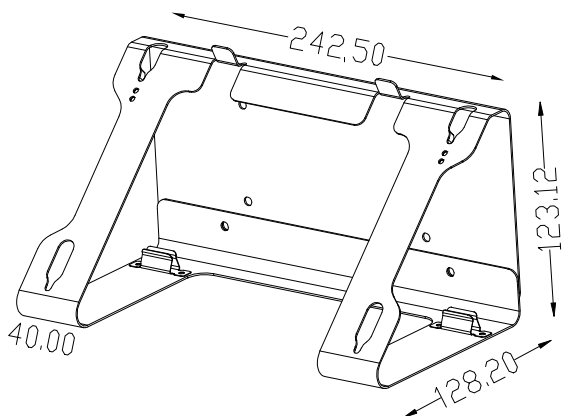
Vista Posterior de BioPad

# I ESPECIFICACIONES TÉCNICAS DEL SENSOR DE HUELLA

Modelo	BM-Slim 3 Suprema
Estándares de Calidad de Imagen	FBI PIV / Compatible con FAP30 FBI Mobile ID
Tipo de Sensor / Resolución	Óptico / 500 dpi
Detección de huella viva (LFD)	Soportado
Escala de Grises	256
Tamaño de la Platina (Largo x Ancho, mm)	21.5 x 26.5
Tamaño del Área de Sensor (Largo x Ancho, mm)	20.32 x 25.4
Tamaño de la Imagen (Largo x Ancho)	400 x 500 pixeles
Formato de Imagen	RAW, BMP, WSQ
Tipo de Plantilla	Suprema, ISO19794-2, , ISO 19794-4, ANSI-378

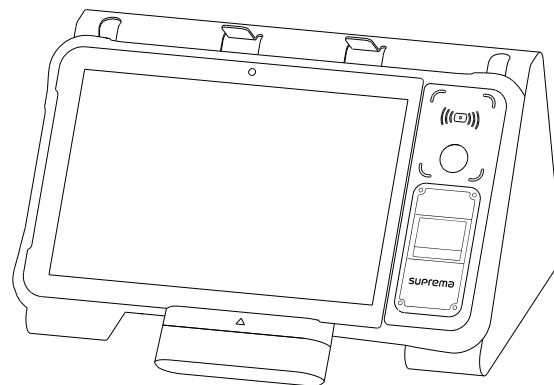
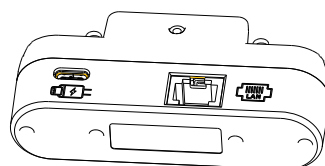


## I ACCESORIOS: BASE PARA MONTAJE Y ADAPTADOR ETHERNET

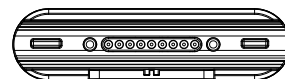


Base metálica para montar la tableta BioPad y colocarla sobre una pared, o sobre un escritorio. Medidas en mm.

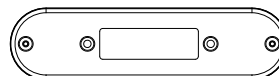
Adaptador para tarjeta de red ethernet (RJ45) y con entrada para cable de alimentación con conexión USB-C.



BioPad instalada en base de montaje y con adaptador ethernet instalado



Vista Superior



Vista Inferior

PLUMA O LÁPIZ DE ESCRITURA PARA TABLET NO INCLUIDOS. BASE DE MONTAJE Y ADAPTADOR DE TARJETA DE RED SE VENDEN POR SEPARADO



Distribuidor Mayorista

[marketing@siasa.com](mailto:marketing@siasa.com)

[www.siasa.com](http://www.siasa.com)

01800.227.4272 / 01800.527.4272 / 01800.727.4272

OFICINA MATRIZ  
T:(999) 930 2575

SIASA CDMX  
T:(55) 5264 2272

SIASA MONTERREY  
T:(81) 2473 9840

SIASA MIAMI  
T:+1 (305) 479.2303

200317-REV7